

# ピタックス (粘着式掲示板)

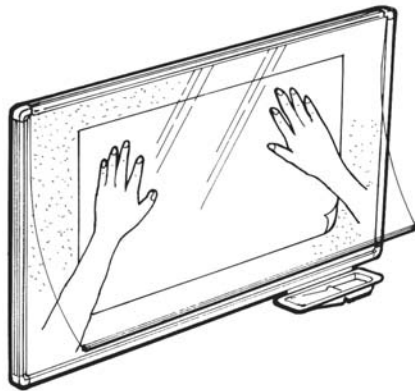
## フィルムカバー付

### 取扱説明書 / 組立説明書

ご使用前に必ずお読みください

このたびは、ピタックス をお買い上げいただきましてまことにありがとうございます。

この取扱説明書をよくお読みのうえ、正しくお使いください。  
なお、この取扱説明書は大切に保存してください。



#### もくじ

- 安全上のご注意 …… 1
- 使用上のご注意 …… 2
- お手入れ方法 …… 2
- 保証について …… 3
- 廃棄について …… 3
- その他 …… 3
- 各部のなまえ …… 4
- 仕様 …… 5
- 取付方法 …… 5・6・7

## 安全上のご注意

安全にお使いいただくために

ここに表示された注意事項は、お使いになる人や他の人々への危害・財産への損失を未然に防ぐものですから、必ずお守りください。



**警告**

この注意事項を守らなければ、死亡又は重傷などを負う可能性があります。



**注意**

この注意事項を守らなければ、傷害を負うか又は物的損害が生じる可能性があります。

 **警告**

- 廃棄する時は専門業者におまかせください。焼却すると有毒ガスが発生することがあります。

 **注意**

- 取付けたボードを持ち上げたりしますと、吊金具よりはずれることがあり落下の原因となりますので気を付けてください。
- 商品の分解・改造はしないでください。破損やけがをすることがあります。
- 商品に貼ってある表示シールは絶対にはがさないでください。誤使用や事故を防止するために必要です。
- 乱暴な取扱いや用途以外の使用はしないでください。故障や破損事故の原因になります。
- この商品を第三者に貸す時は、取扱い方法を十分に説明してください。

## 使用上のご注意

- 紙の種類により、はがれにくいものがありますので、貼るときは充分注意してください。

### A. はがれなくなる紙（貼ることは、絶対にしないでください。）

- ・ 感熱記録紙（FAX受信等で使用しています。）
- ・ ジアゾ式感光紙（図面のコピー等に使用しています。）
- ・ 新聞紙
- ・ その他、再生紙等で、ざらつきのあるもの（わら半紙等）

### B. はがれにくい紙（はがす場合は、ゆっくりと、充分注意してください。）

- ・ つやのある紙（アート紙、コート紙等）
- ・ 表面にニス塗装およびフィルムを貼った紙

### C. 大きなポスター等、掲示板のほぼ全面に貼る場合

- ・ 非常にはがれにくくなりますので、充分注意をしながら、ゆっくりとはがしてください。
- ・ 環境の状況によっては、掲示板にシワが発生する場合がありますので、発生した場合は、一度はがして再度貼りなおしてください。

- 屋外での使用はしないでください。（品質が急激に低下します。）
- 屋内では、特に湿気が多い場所や、直射日光のあたる場所は避けてください。（粘着力が強くなり、はがれにくくなります。）
- 極端にチリやほこりの多い場所も避けてください。（表面に付着して、粘着力が低下します。）
- 水分を多く含んだ紙は貼らないでください。（水分により粘着力が強くなり、はがれにくくなりますので、絶対にしないでください。）
- 貼付けるポスターや紙の巻きグセを直してから貼ってください。（端部から自然にはがれてくる場合があります。）
- 接着面に水等がかからないようにして下さい。（粘着力が強くなり、はがれにくくなります。又、雑巾で拭くこともしないでください。）
- サインペン、ボールペン、マーカー等で書かないでください。（消せなくなります。）
- 屋外や水のかかる場所での使用はしないでください。（変色や変形することがあります。）
- 直射日光や火気のそばでの使用はしないでください。（変色や変形することがあります。）

### フィルムカバーの使用上の注意

- 記入の際は必ず、ホワイトボード用マーカーをご使用ください。
- 画鋲、釘、ボールペン等、金物で傷を付けますと修正不能となりますので、使用しないでください。

## お手入れ方法

- 粘着面にホコリやゴミ等がついた時は、クリーナー（別売）で除去することが出来ます。
- フィルムカバー、イレーザーのお手入れ
  - カバーの汚れは、強く絞った濡れた布で拭いてください。
  - 汚れが著しい場合は、10倍以上にうすめた中性洗剤で拭き落した後、洗剤が残らないよう、強く絞った濡れた布で拭き取ってください。更に乾いた柔らかい布で乾拭きしてください。
  - イレーザーはこまめに清掃して常に汚れを落としておいてください。又、著しく汚れたら、水洗いし十分に乾燥させてから使用してください。

## 保証について

ご使用の弊社製品が通常のご使用状態で故障した場合には、下記の保証期間をご参照の上、お買上げの販売店までご連絡ください。

### ● 保証期間

お買上げの日から下記の年限にさせていただきます。

1 年保証	外観・表面仕上げ	塗装及び樹脂部品の変・褪色、レザー・クロスの摩耗
2 年保証	機構部・可動部	引き出し・スライド機構・扉の開閉・錠前・昇降機構の故障
3 年保証	構造体	強度・構造体に係わる破損

### ● 保証期間内であっても、次の場合は有料になります。

- ① 火災・天災による故障及び破損。
- ② 改造または、誤った修理による故障及び破損。
- ③ ご使用者の誤った使用方法による故障及び破損。

### ● 保証期間外の修理につきましては、その機能が維持出来る場合は、お客様のご要望により有料修理させていただきます。

## 廃棄について

### ● 廃棄する時は専門業者におまかせください。焼却すると有毒ガスが発生することがあります。

JOIFA登録番号

**JOIFA 312**

この番号は、社団法人日本オフィス家具協会（JOIFA）における会員登録番号です。オフィス家具の資源・廃棄物問題・リサイクル・PL問題など商品が社会に負う責任体制として、番号を表示しています。

## その他

- この製品を譲渡、又は貸し出しされる場合はこの取扱説明書も一緒にお渡しください。
- 修理・その他ご不明な点については、お買い求めの販売店もしくは下記のお問い合わせまでご連絡ください。

PL - 232(049622)

## お問い合わせ先

商品に対するお問い合わせは、下記の最寄りの支店、営業所へお問い合わせください。

PL対策室 ☎ 03-5440-2410

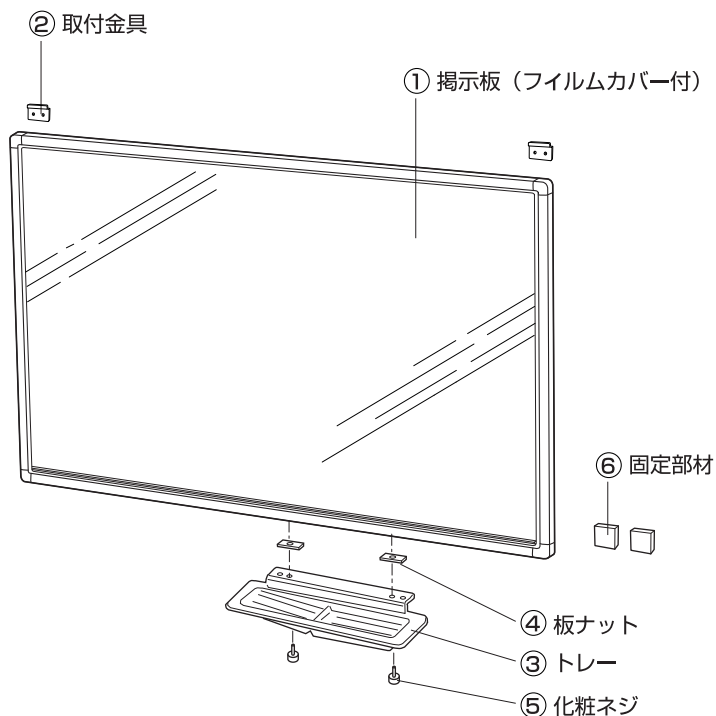
**日学株式会社**

札幌営業所 ☎ 011-773-8553  
仙台支店 ☎ 022-259-5557  
埼玉営業所 ☎ 048-525-2227  
東京支店 ☎ 03-5440-2400  
静岡営業所 ☎ 054-644-1335

名古屋営業所 ☎ 052-353-1722  
金沢営業所 ☎ 076-240-8801  
大阪支店 ☎ 06-6329-0546  
福岡営業所 ☎ 092-953-1415

移転等により変更になる場合があります。

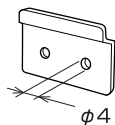
## 各部のなまえ



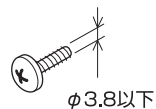
※ この掲示板 には壁面取付用ネジは入っていません。  
7ページの「壁面の材質による取付方法」をよく読んで  
壁面に合った取付ネジ及び取付方法を選定して、あ  
らかじめ用意ください。

### ■ 取付金具の寸法

(取付用ネジは、この寸法に合った大きさのものを  
使用して下さい。)



● 取付金具の穴径



● 取付用ネジの寸法

## 仕様

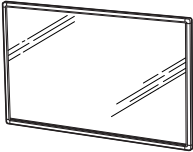

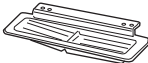


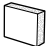
仕様	外形寸法 (W×H×D)mm	質量 kg	品番
コルク調	1800 × 900(930) × 18.5(98.5)	3.8	PT - 21
	1200 × 900(930) × 18.5(98.5)	2.6	PT - 22
	900 × 600(630) × 18.5(98.5)	1.6	PT - 23
	600 × 450(480) × 18.5(98.5)	1.0	PT - 24
ライムグリーン色	1800 × 900(930) × 18.5(98.5)	3.8	PT - 21L
	1200 × 900(930) × 18.5(98.5)	2.6	PT - 22L
	900 × 600(630) × 18.5(98.5)	1.6	PT - 23L
	600 × 450(480) × 18.5(98.5)	1.0	PT - 24L

( )内寸法はトレーを取付けた場合の寸法です。

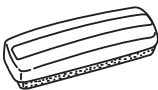
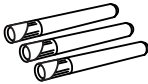
## 取付け方法

### <部品明細>

●ここに書かれている部品がすべて揃っているか必ず確認してください。

名称		数量
① 掲示板 (フィルムカバー付)		1 台
② 取付金具		2 個
③ トレー		1 個
④ 板ナット		2 個
⑤ 化粧ネジ		2 個
⑥ 固定部材		2 個

### ■ 付属品

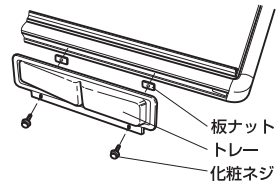
イレーザー ・ 1 個	マーカー (黒・赤・青) ・ 3本
	

## <取付方法>

- 組立上のご注意をよくお読みのうえ、正しく組立ててください。  
(組立てにはプラスドライバーが必要ですので、必ずご用意ください。)

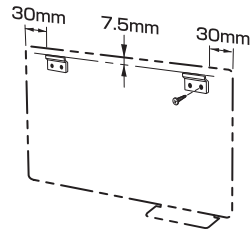
### 1) トレーの取付け

1. トレーの穴に化粧ネジを通して、ネジ部の先端に板ナットを取付けます。
2. 板ナットを本体の下溝に斜めに落とし込みネジを締め付けてください。トレーはネジを締めることにより任意の位置に取付けられます。



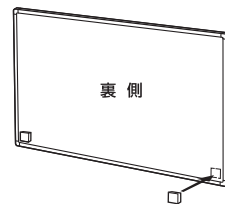
### 2) 取付金具の固定

- 図のように壁面の所定の位置に取付金具②(2個)を取付けてください。  
(※この掲示板には取付用ネジは入っておりませんので必ずご用意ください。)



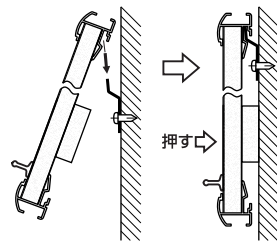
### 3) 固定部材の取付け

- 掲示板①の裏側の下部コーナー部に固定部材⑥の剥離紙をはがして、貼付けてください。



### 4) 掲示板の取付け

1. 掲示板①を図のように少し傾け、ボード枠の溝を取付金具②に差し込みます。次に溝に確実に入っているのを確認して、吊り下げてください。  
(2人でいきますと、比較的楽にできます。)
2. 掲示板下部の固定部材⑥の剥離紙をはがし、壁面に押しつけて、掲示板①を固定してください。



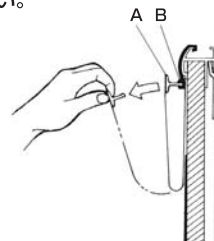
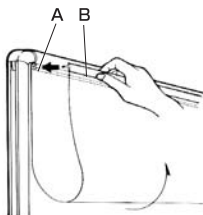
#### ※ 取外し

- 固定部材⑥を壁面からはがし、取付けと逆に掲示板①の下部を手前に少し引き、上にあげて取外してください。

- 注意** ● 固定部材⑥をはがす時は、壁面を傷めることがありますので、ていねいに取外してください。

### 5) 掲示物の貼り方

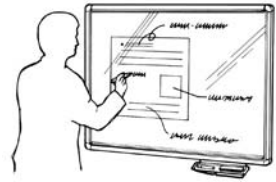
1. フィルムカバーのAを持ち上げ上枠Bの溝に図のように差し込んでください。
2. 掲示物を粘着面に平らに貼り、Aを外して下げてください。



7頁に続く  
↓

## 6) フィルムカバーの説明

フィルムカバーは、透明なポリエステルフィルムでできており、表面は特殊ハードコート処理がされていますので、付属のマーカー、レーザーでかき消しが自由に出来ます。フィルムカバーは粘着面を覆っておりますので、ホコリを防ぐ効果もあります。



■ 取付けが終了したら清掃し、傷や汚れがないか確認してください。

## <壁面の材質による取付け方法>

1. 壁面の材質を調べて、下記の表にあてはめて適合プラグ、アンカーを選定してください。
2. 選定したプラグ、アンカーをその取付け方法に従い取付けてください。

取付壁面の材質	適合プラグ及びアンカーの取付け方		単位：mm																																
木製壁	<p>● 木ネジ</p> <p>① キリで適当な大きさの穴をあけ木ネジをねじ込みます。</p>	<p>② ネジの頭を4~8mm出して吊金具を掛けます。</p>	4~8mm																																
ベニヤ合板 プラスターボード 石膏ボード (GL工法)	<p>● モリーアンカー カサが開いてガッチリ固定</p> <p>① </p> <p>② </p> <p>③ </p> <p>適当な径のドリルを選んで穴をあける。</p> <p>選んだモリーアンカーを孔に挿入してドライバーで締付けます。</p> <p>ネジの締付けで、足が開いて、固定されたら、ネジを4~8mm戻して吊金具を掛けます。</p>	壁の厚さによる選定	<table border="1"> <thead> <tr> <th>呼称</th> <th>壁厚</th> <th>下孔ドリル径</th> </tr> </thead> <tbody> <tr><td>4・XS</td><td>1.6 ~ 5</td><td rowspan="4">8.0</td></tr> <tr><td>4・S</td><td>6 ~ 12</td></tr> <tr><td>4・SL</td><td>12 ~ 18</td></tr> <tr><td>4・L</td><td>18 ~ 22</td></tr> <tr><td>4・XL</td><td>32 ~ 38</td><td rowspan="2">10.0</td></tr> <tr><td>6・XS</td><td>1.6 ~ 5</td></tr> <tr><td>6・MS</td><td>1.6 ~ 9.5</td></tr> <tr><td>6・S</td><td>9 ~ 16</td></tr> <tr><td>6・L</td><td>14 ~ 32</td></tr> <tr><td>6・XL</td><td>35 ~ 45</td><td rowspan="3">12.0</td></tr> <tr><td>8・S</td><td>9 ~ 16</td></tr> <tr><td>8・L</td><td>14 ~ 32</td></tr> <tr><td>8・XL</td><td>35 ~ 45</td></tr> </tbody> </table>	呼称	壁厚	下孔ドリル径	4・XS	1.6 ~ 5	8.0	4・S	6 ~ 12	4・SL	12 ~ 18	4・L	18 ~ 22	4・XL	32 ~ 38	10.0	6・XS	1.6 ~ 5	6・MS	1.6 ~ 9.5	6・S	9 ~ 16	6・L	14 ~ 32	6・XL	35 ~ 45	12.0	8・S	9 ~ 16	8・L	14 ~ 32	8・XL	35 ~ 45
呼称	壁厚	下孔ドリル径																																	
4・XS	1.6 ~ 5	8.0																																	
4・S	6 ~ 12																																		
4・SL	12 ~ 18																																		
4・L	18 ~ 22																																		
4・XL	32 ~ 38	10.0																																	
6・XS	1.6 ~ 5																																		
6・MS	1.6 ~ 9.5																																		
6・S	9 ~ 16																																		
6・L	14 ~ 32																																		
6・XL	35 ~ 45	12.0																																	
8・S	9 ~ 16																																		
8・L	14 ~ 32																																		
8・XL	35 ~ 45																																		
	<p>● トグラ</p> <p>どんな壁にも威力を発揮</p> <p>● GL工法のように中空部が狭くても取付けられます。</p> <p>① </p> <p>② </p> <p>③ </p> <p>足を折りたたんでください。</p> <p>孔に差し込みピンのようなもので中空壁内で足を開かせてください。</p> <p>木ネジ又はタッピンネジの3.5~6mm径のものが使用できます。</p>		<table border="1"> <thead> <tr> <th>呼称</th> <th>壁厚</th> <th>下孔ドリル径</th> <th>取付ネジφ</th> </tr> </thead> <tbody> <tr><td>T A</td><td>3 ~ 5</td><td rowspan="3">8</td><td rowspan="3">3.5 ~ 6</td></tr> <tr><td>TB or TH</td><td>9 ~ 12</td></tr> <tr><td>T C</td><td>16 ~ 18</td></tr> </tbody> </table>	呼称	壁厚	下孔ドリル径	取付ネジφ	T A	3 ~ 5	8	3.5 ~ 6	TB or TH	9 ~ 12	T C	16 ~ 18																				
呼称	壁厚	下孔ドリル径	取付ネジφ																																
T A	3 ~ 5	8	3.5 ~ 6																																
TB or TH	9 ~ 12																																		
T C	16 ~ 18																																		
コンクリート壁 (レンガ ブロック 大理石 タイル 石材)	<p>● U-プラグ コンクリートならすべてOK</p> <p>① </p> <p>② </p> <p>③ </p> <p>指定のドリルで壁に下孔をあけてください。</p> <p>ネジをセットしたU-プラグを差し込みます。</p> <p>ドライバーで締付けて終了です。</p>		<table border="1"> <thead> <tr> <th>呼称</th> <th>プラグ全長</th> <th>下孔ドリル径</th> <th>取付ネジφ</th> </tr> </thead> <tbody> <tr><td>U-5</td><td>2.5</td><td>5</td><td>2.6 ~ 4</td></tr> <tr><td>U-6</td><td>3.0</td><td>6</td><td>3.5 ~ 5</td></tr> <tr><td>U-8</td><td>4.0</td><td>8</td><td>4.5 ~ 6</td></tr> <tr><td>U-10</td><td>5.0</td><td>10</td><td>6 ~ 8</td></tr> <tr><td>U-12</td><td>6.0</td><td>12</td><td>8 ~ 10</td></tr> </tbody> </table>	呼称	プラグ全長	下孔ドリル径	取付ネジφ	U-5	2.5	5	2.6 ~ 4	U-6	3.0	6	3.5 ~ 5	U-8	4.0	8	4.5 ~ 6	U-10	5.0	10	6 ~ 8	U-12	6.0	12	8 ~ 10								
呼称	プラグ全長	下孔ドリル径	取付ネジφ																																
U-5	2.5	5	2.6 ~ 4																																
U-6	3.0	6	3.5 ~ 5																																
U-8	4.0	8	4.5 ~ 6																																
U-10	5.0	10	6 ~ 8																																
U-12	6.0	12	8 ~ 10																																
スチール壁 (パーティション等)	<p>● 十字穴付タッピンねじ (なべ頭)</p> <p>① </p> <p>② </p> <p>③ </p> <p>パーティション目地部分等の壁面内部に補強があることを確認して、適当な径のドリルで穴をあけ、タッピンネジをねじ込みます。その際、ネジの頭を4~8mm出して吊金具を掛けます。</p>		<table border="1"> <thead> <tr> <th>A x B (寸法)</th> <th>下孔ドリル径</th> <th>A x B (寸法)</th> <th>下孔ドリル径</th> </tr> </thead> <tbody> <tr><td>3 x 13</td><td rowspan="5">2.0</td><td>4 x 20</td><td rowspan="5">3.2</td></tr> <tr><td>3 x 16</td><td>4 x 25</td></tr> <tr><td>3 x 20</td><td>4 x 30</td></tr> <tr><td>3 x 25</td><td>4 x 35</td></tr> <tr><td>3.5 x 13</td><td>4 x 40</td></tr> <tr><td>3.5 x 16</td><td rowspan="5">3.0</td><td>4 x 50</td><td rowspan="5">4.2</td></tr> <tr><td>3.5 x 20</td><td>5 x 20</td></tr> <tr><td>3.5 x 25</td><td>5 x 25</td></tr> <tr><td>3.5 x 30</td><td>5 x 30</td></tr> <tr><td>4 x 13</td><td>5 x 40</td></tr> <tr><td>4 x 16</td><td>5 x 50</td></tr> </tbody> </table>	A x B (寸法)	下孔ドリル径	A x B (寸法)	下孔ドリル径	3 x 13	2.0	4 x 20	3.2	3 x 16	4 x 25	3 x 20	4 x 30	3 x 25	4 x 35	3.5 x 13	4 x 40	3.5 x 16	3.0	4 x 50	4.2	3.5 x 20	5 x 20	3.5 x 25	5 x 25	3.5 x 30	5 x 30	4 x 13	5 x 40	4 x 16	5 x 50		
A x B (寸法)	下孔ドリル径	A x B (寸法)	下孔ドリル径																																
3 x 13	2.0	4 x 20	3.2																																
3 x 16		4 x 25																																	
3 x 20		4 x 30																																	
3 x 25		4 x 35																																	
3.5 x 13		4 x 40																																	
3.5 x 16	3.0	4 x 50	4.2																																
3.5 x 20		5 x 20																																	
3.5 x 25		5 x 25																																	
3.5 x 30		5 x 30																																	
4 x 13		5 x 40																																	
4 x 16	5 x 50																																		